

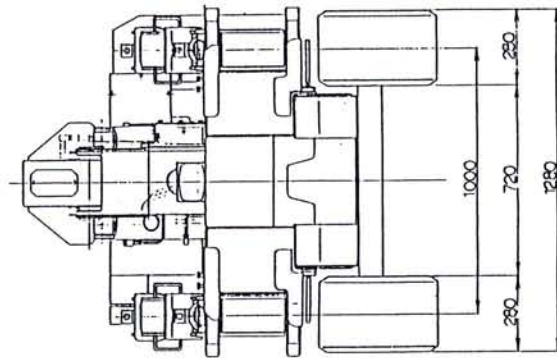
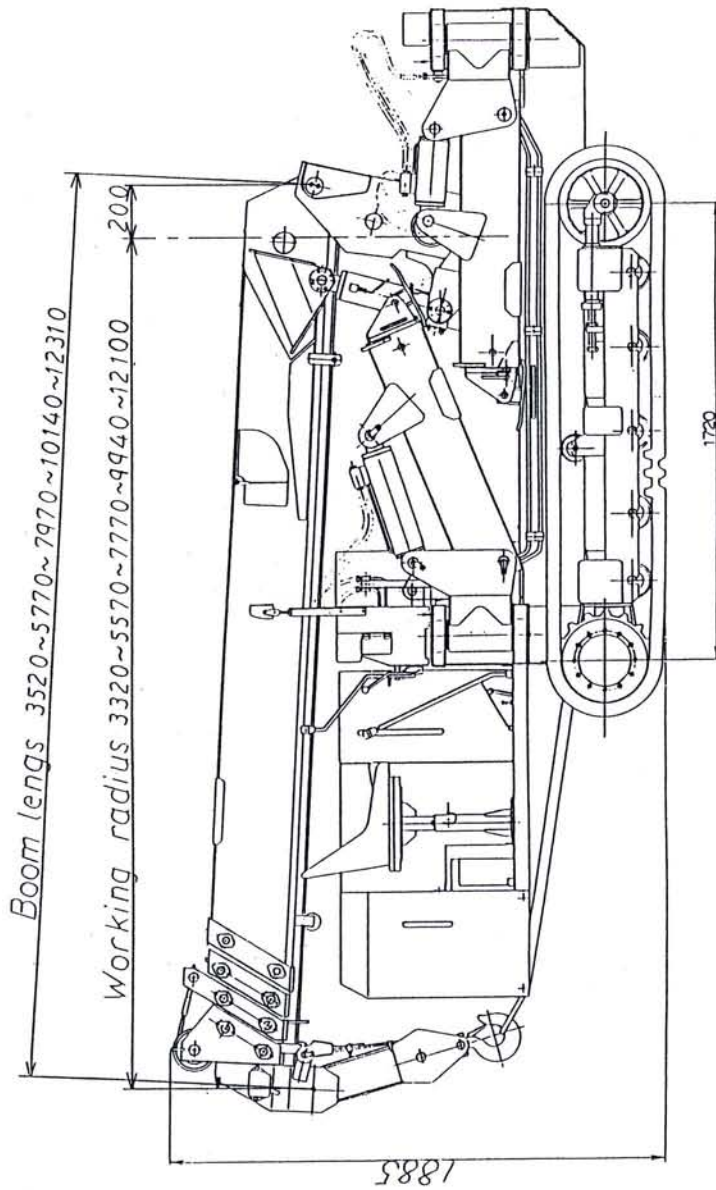
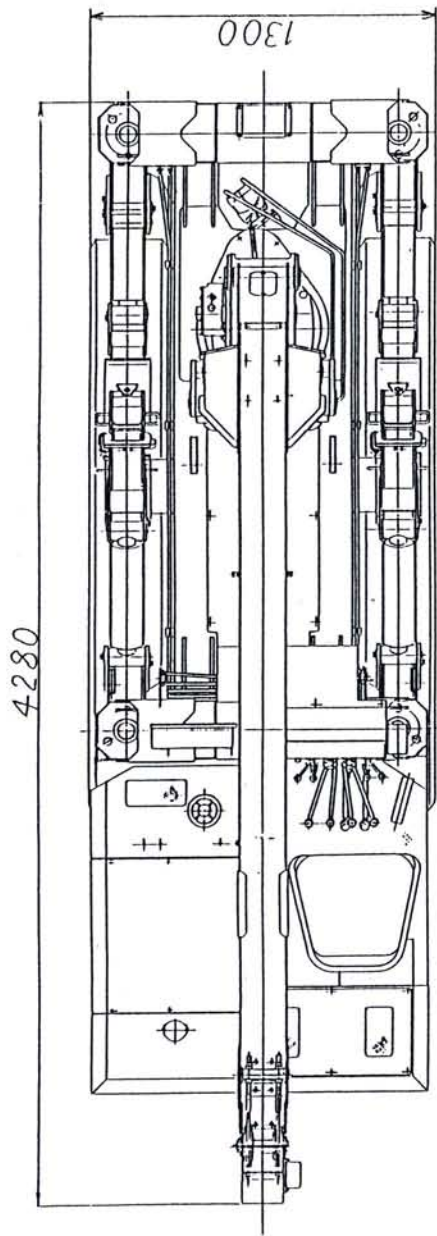
## MAEDA SEISAKUSYO, MC-355C SN M00570

Uithouders GEHEEL uit en gestempeld in kruisverband				
Basis 4,40 x 4,11 m L x B				
Pennen in GELE markeringen				
Radius in meter	Gieklenge's in Meters			
	<5,77	7,97	10,14	12,31
2,0	2930			
2,2	2930			
2,4	2850	2230		
2,7	2570	2030		
3,0	2280	1910		
3,5	1930	1680	1030	
4,0	1630	1380	1030	
4,5	1400	1230	930	630
5,0	1110	1050	830	530
5,5	930	930	800	500
6,0		780	730	430
7,0		620	620	380
8,0		480	510	330
9,0			420	280
10,0			280	250
11,0				230
12,1				230
<b>LMB</b>	<b>PROGRAMMA STAND 1</b>			

Uithouders HALF uit en gestempeld in kruisverband				
Basis 3,90 x 3,30 m L x B				
Pennen in RODE markeringen				
Radius in meter	Gieklenge's in Meters			
	<5,77	7,97	10,14	12,31
2,0	2930			
2,2	2930			
2,4	2850	2230		
2,7	2570	2030		
3,0	2280	1880		
3,5	1910	1560	1030	
4,0	1470	1230	950	
4,5	1080	910	830	630
5,0	700	650	710	530
5,5	610	470	600	500
6,0		390	430	430
7,0		300	280	280
8,0		260	180	180
9,0			150	150
10,0			150	130
11,0				100
12,1				70
<b>LMB</b>	<b>PROGAMMA STAND 2</b>			

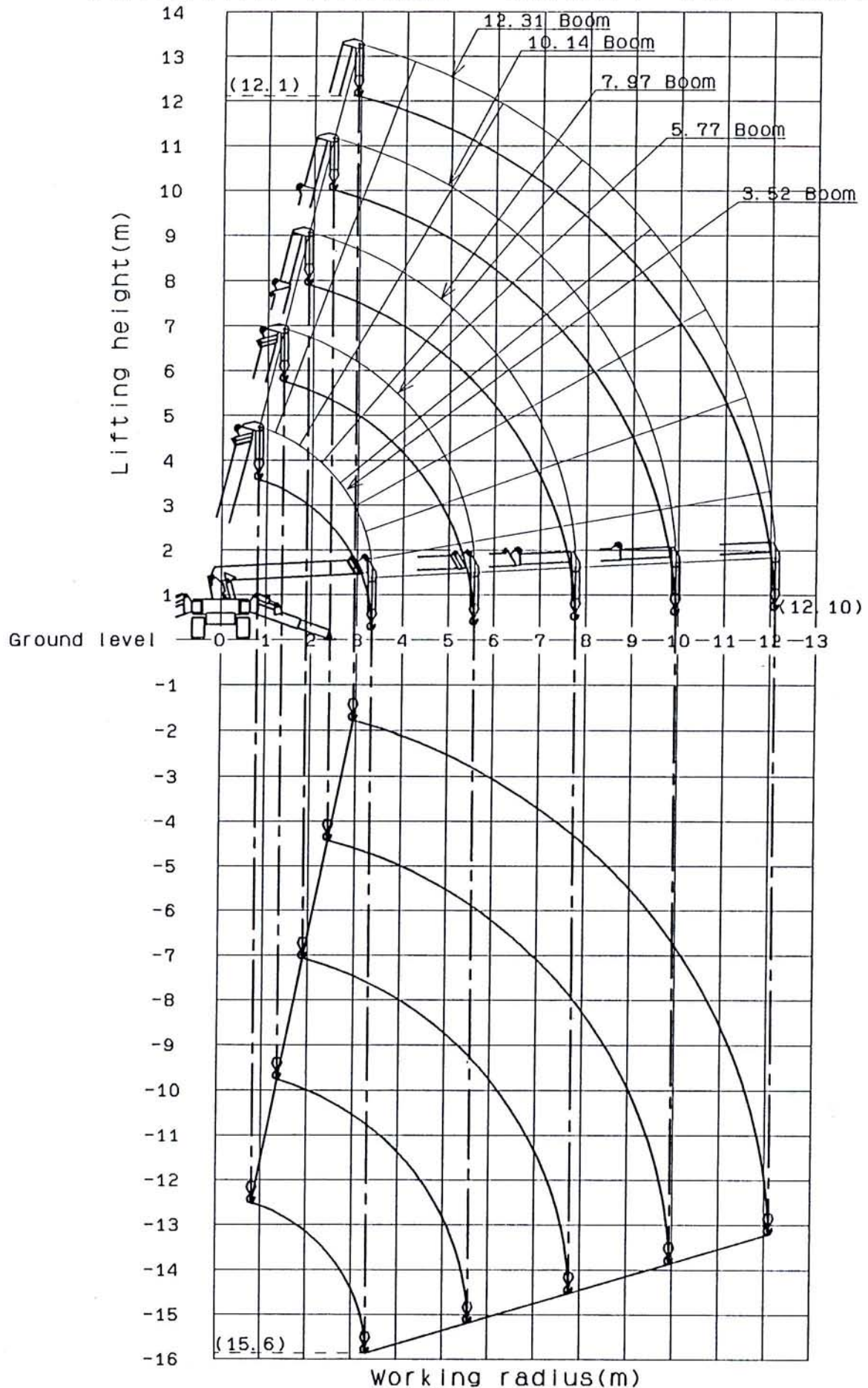
1. De hefcapaciteiten, vermeld in de heftabel zijn in Kilo's opgegeven en alle maten zijn in meters. Zwenkbereik **330°**.
2. De maximale toelaatbare trekkracht op de enkele draad is **840kg**.
3. De opgegeven hefcapaciteiten zijn gebaseerd op een **VRIJHANGENDE LAST**.
4. De machine behoort op een **GOED DRAAGKRACHTIGE ONDERGROND HORIZONTAAL** opgesteld te worden, **uitsluitend op stempels**.
5. Het werken op stempels, uithouders volledig uitgeschoven rupsen zijn net vrij van de grond.
6. Anders, dan gestempeld mag **NOOIT** gezwenkt uitgetelescopeerd of opgetopt worden.
7. **NB:** Het gewicht van de hijsuitrustingen zoals hijsblokken, stropen e.d. moeten als deel van de last beschouwd worden. Hiervoor behoort een correct passende aftrek genomen te worden.
8. De vermelde hefcapaciteiten zijn ca. 75% van het kantelmoment volgens pr EN 13000
9. Het rijden met last is **niet toegestaan**.
10. Toelaatbare windsnelheid 20 m/sec met een lastoppervlak van 1,2 m<sup>2</sup>/ton hijslast.
11. Gebruik van de kraan uitsluitend binnen de -10° en + 40° celsius

MC-355C General view





# WORKING RANGE Model MC-355C



Caution: The working range chart apply to cases without load and do not include boom deflections.

